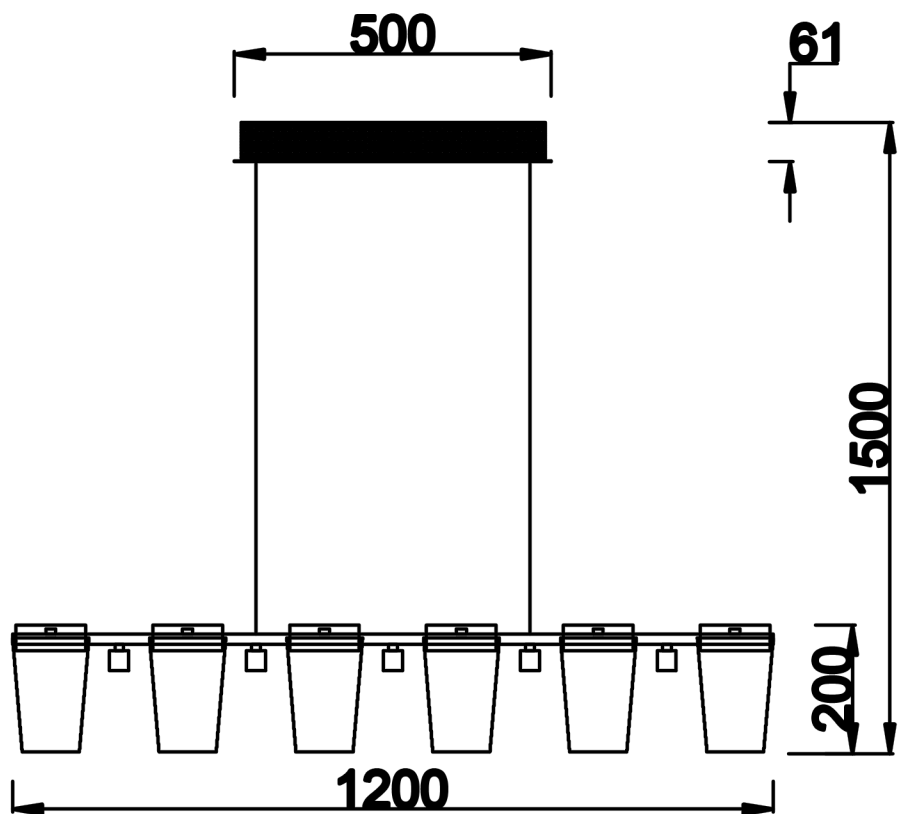
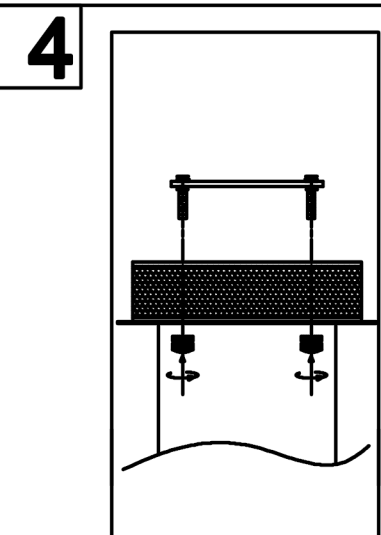
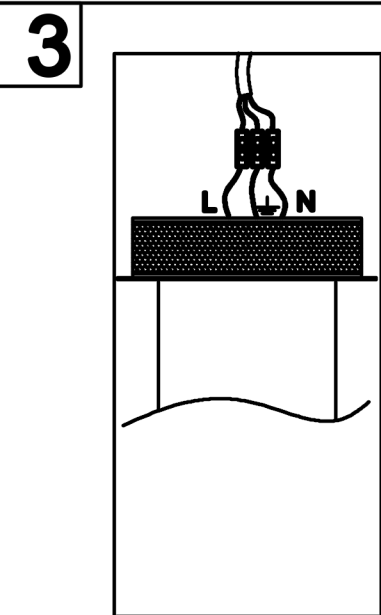
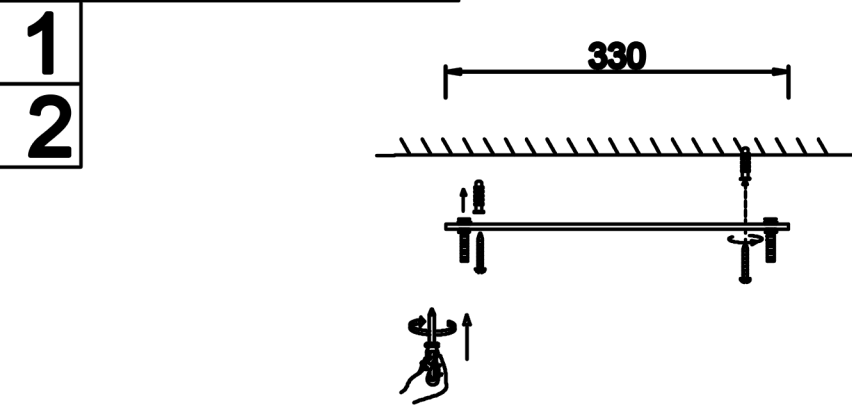


ИНСТРУКЦИЯ 08065-120



ВНИМАНИЕ:

- СВЕТИЛЬНИК ПРЕДНАЗНАЧЕН ДЛЯ ОСВЕЩЕНИЯ ЖИЛЫХ ПОМЕЩЕНИЙ
 - Установку и чистку светильника производить только при отключенной электросети.
 - Монтаж, подключение и техническое обслуживание светильника должны производиться квалифицированным специалистом
- НАПРЯЖЕНИЕ: 220-230 В, 50/60 Гц.
ЛАМПА: 6*5W+5*4W
ПАТРОН: LED

ТЕХНИЧЕСКОЕ ОБСЛУЖИВАНИЕ:

- Для очистки поверхности используйте только чистящее средство для стекол и мягкую тряпку.
- Перед чисткой всегда отключайте его от сети.

ПРЕДУПРЕЖДЕНИЕ:

- НЕ ИСПОЛЬЗУЙТЕ БЕНЗИН, СПИРТ ДЛЯ ОЧИСТКИ.